



**Trabant**

# Spezialwerkzeug

für Trabant 601 und 1.1





# **TRABANT 601 und 1.1**

## **SPEZIALWERKZEUG**

**für den**

**Personenkraftwagen**

**T R A B A N T P 601 und 1.1**

Der VEB Sachsenring Automobilwerke Zwickau behält sich technische und aus fabrikationstechnischen, Gründen bedingte Änderungen vor.

Ansprüche - gleich welcher Art - können aus diesem Katalog nicht hergeleitet werden.

Redaktionsschluss 31.3.1989

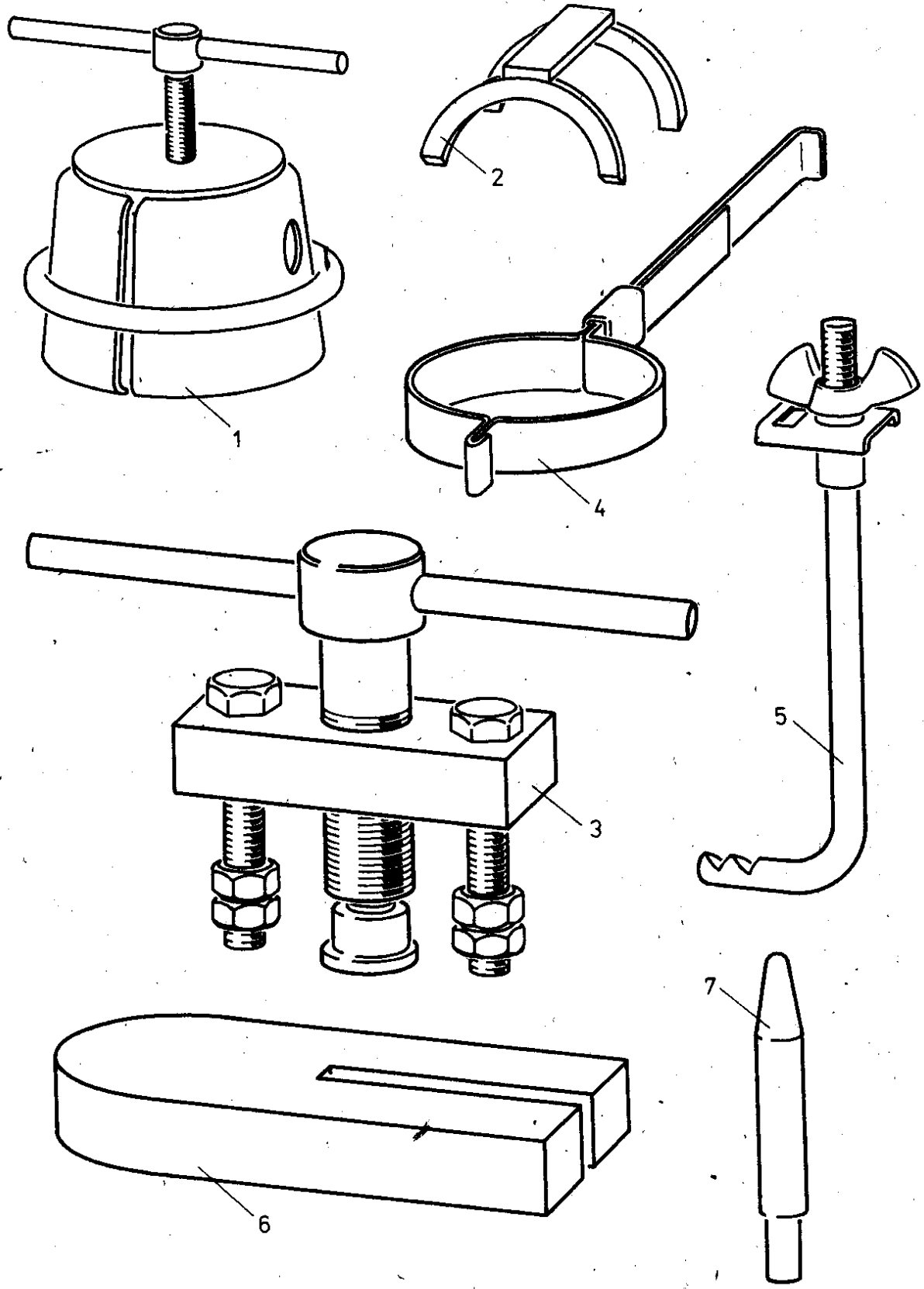
# SPEZIALWERKZEUG

Tafel 1

Motor

Bild-Nr.	Sachnummer	Bezeichnung	Trabant	
			601	1.1
1	0323594000	Abziehvorrichtung für Axiallüfter	x	
2	0441803013	Flachschiebergabel	x	
3	0441804014	Abzieher für Schwungrad	x	
4	0441806008	Kolbenringklemme	x	
5	0441807000	Spanner für Kühlluftgehäuse	x	
6	0441808018	Holzgabel	x	
7	0441810004	Einführdorn für Kolbenbolzen	x	

# TRABANT 601 und 1.1



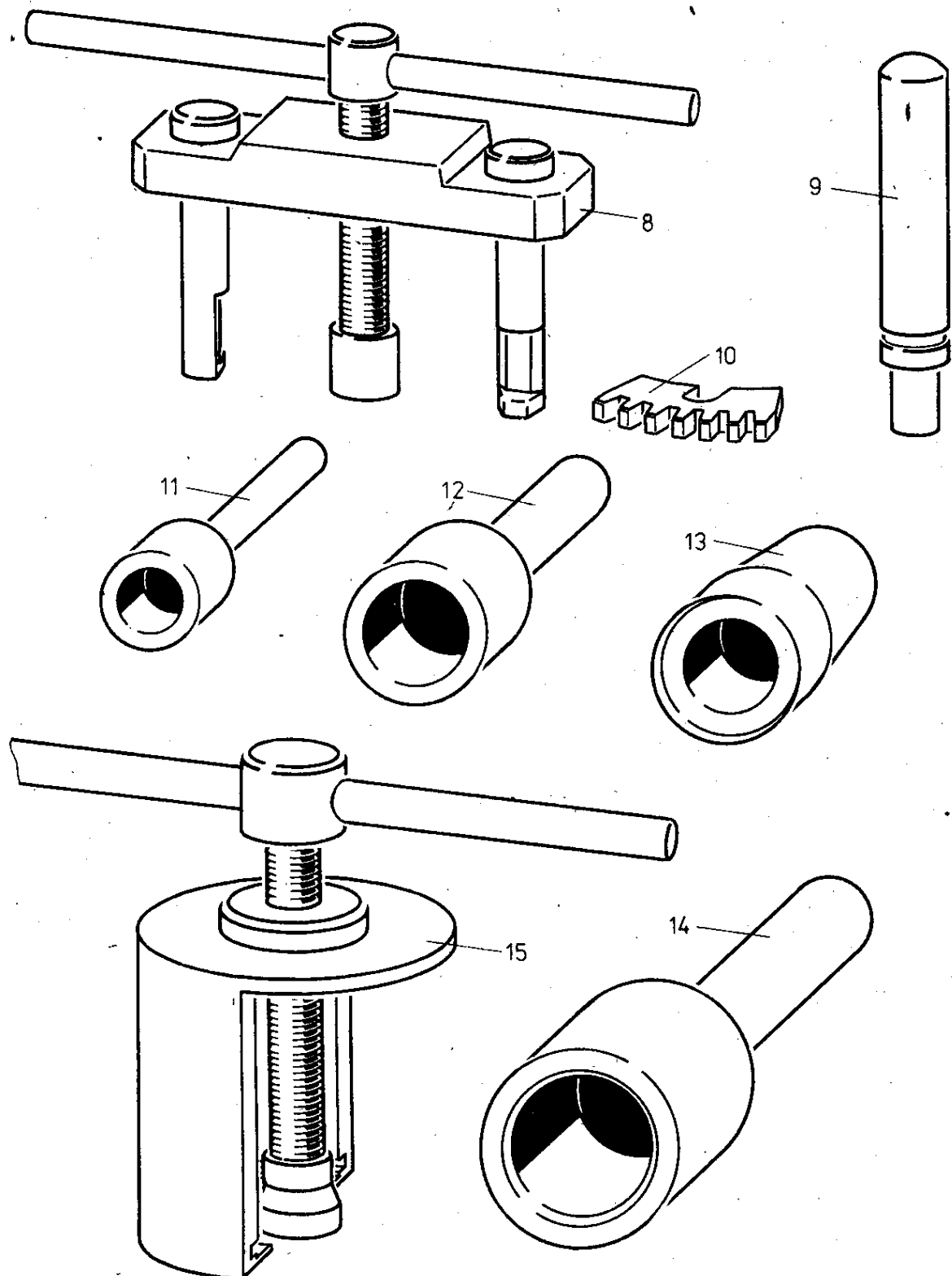
# SPEZIALWERKZEUG

Tafel 2

Motor

Bild-Nr.	Sachnummer	Bezeichnung	Trabant	
			601	1.1
8	0441811005	Abzieher für Riemenscheibe Kurbelwelle	x	
9	0441813007	Kolbenbolzendorn	x	
10	0441814016	Gegenhalter für Schwungrad	x	
11	0441815000	Schlagbolzen für Keilriemenscheibe (Lima)	x	
12	0441817010	Dorn für Keilriemenscheibe Kurbelwelle	x	
13	0441818011	Montagehülse für Dichtring	x	
14	0441819012	Aufdrückdorn für Kugellager	x	
15	0441820014	Abzieher für Kugellager auf der Kurbelwelle	x	

# TRABANT 601 und 1.1



# SPEZIALWERKZEUG

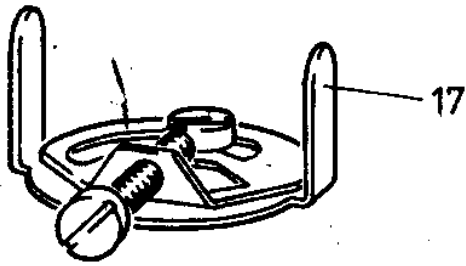
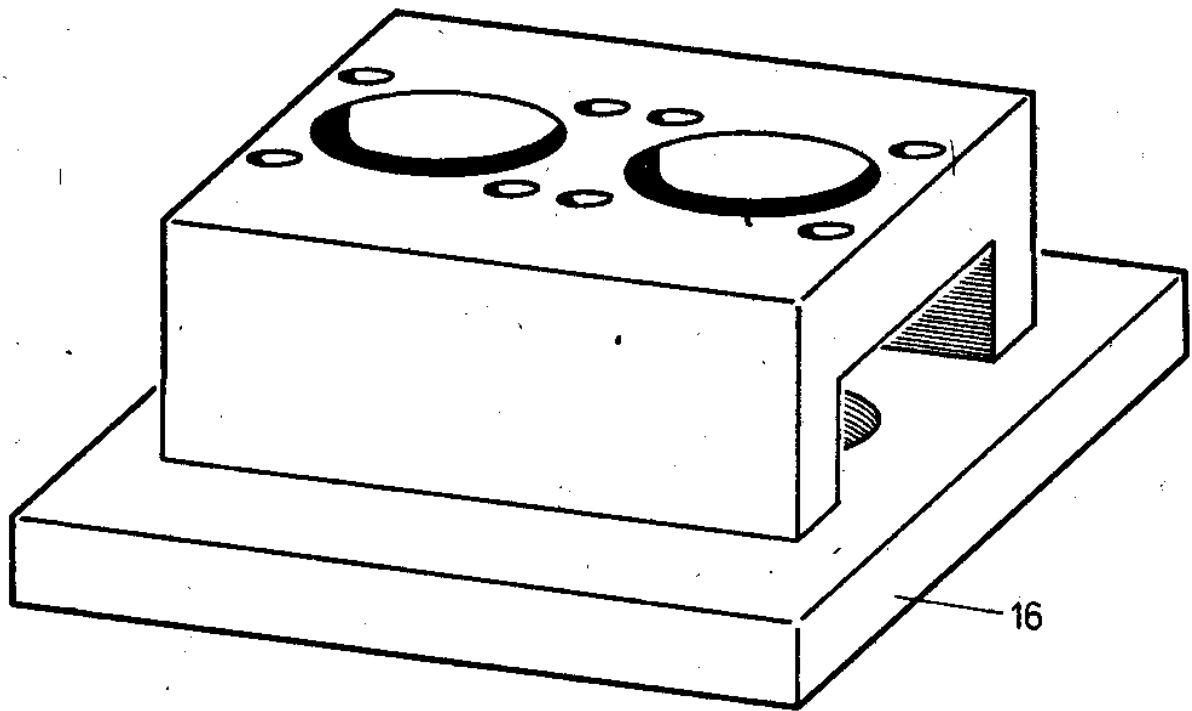
Tafel 3

Motor

Bild-Nr.	Sachnummer	Bezeichnung	Trabant	
			601	1.1
16	0441822008	Motorengehäuseauflage Oberteil	x	
17	9131000252	Aufspreizvorrichtung	x	



# TRABANT 601 und 1.1



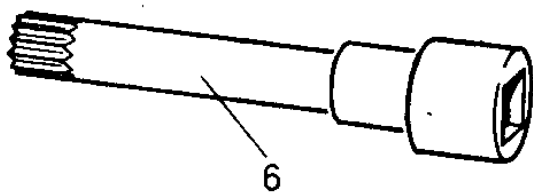
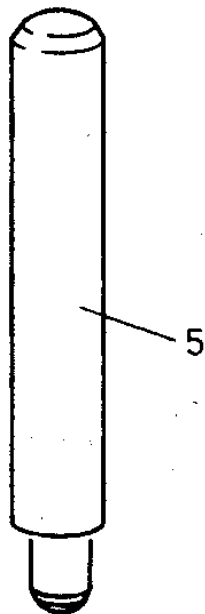
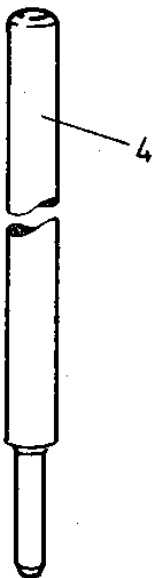
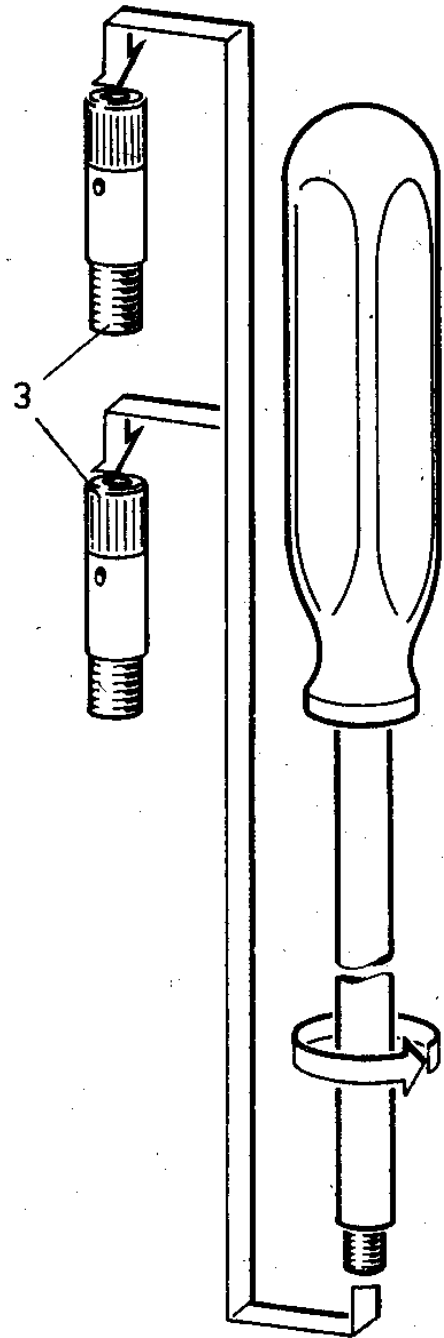
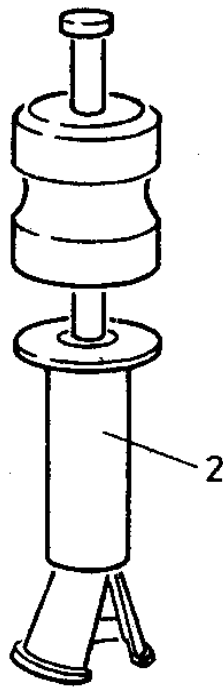
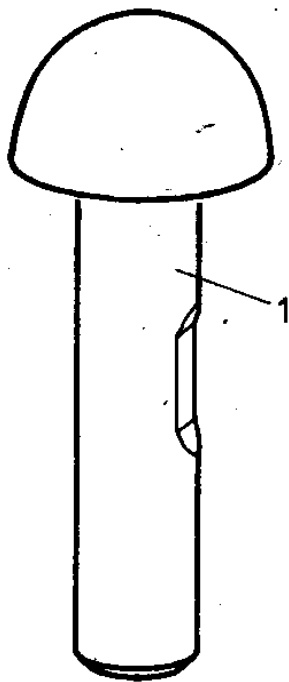
# SPEZIALWERKZEUG

Tafel 4

Motor

Bild-Nr.	Sachnummer	Bezeichnung	Trabant	
			601	1.1
1	0483905001	Aufdrücker für Ventilschaftabdichtung 0,8		x
2	0487800006	Abziehvorrichtung für Ventilschaftabdichtung		x
3	0487843008	Führungsbolzen für Zylinderkopf		x
4	0483908004	Treiber für Ventilfehrung		x
5	0483822007	Dorn für Kolbenbolzen		x
6	0487857005	Zwölfkantschlüsseinsatz für Drehmomentschlüssel		x

# TRABANT 601 und 1.1



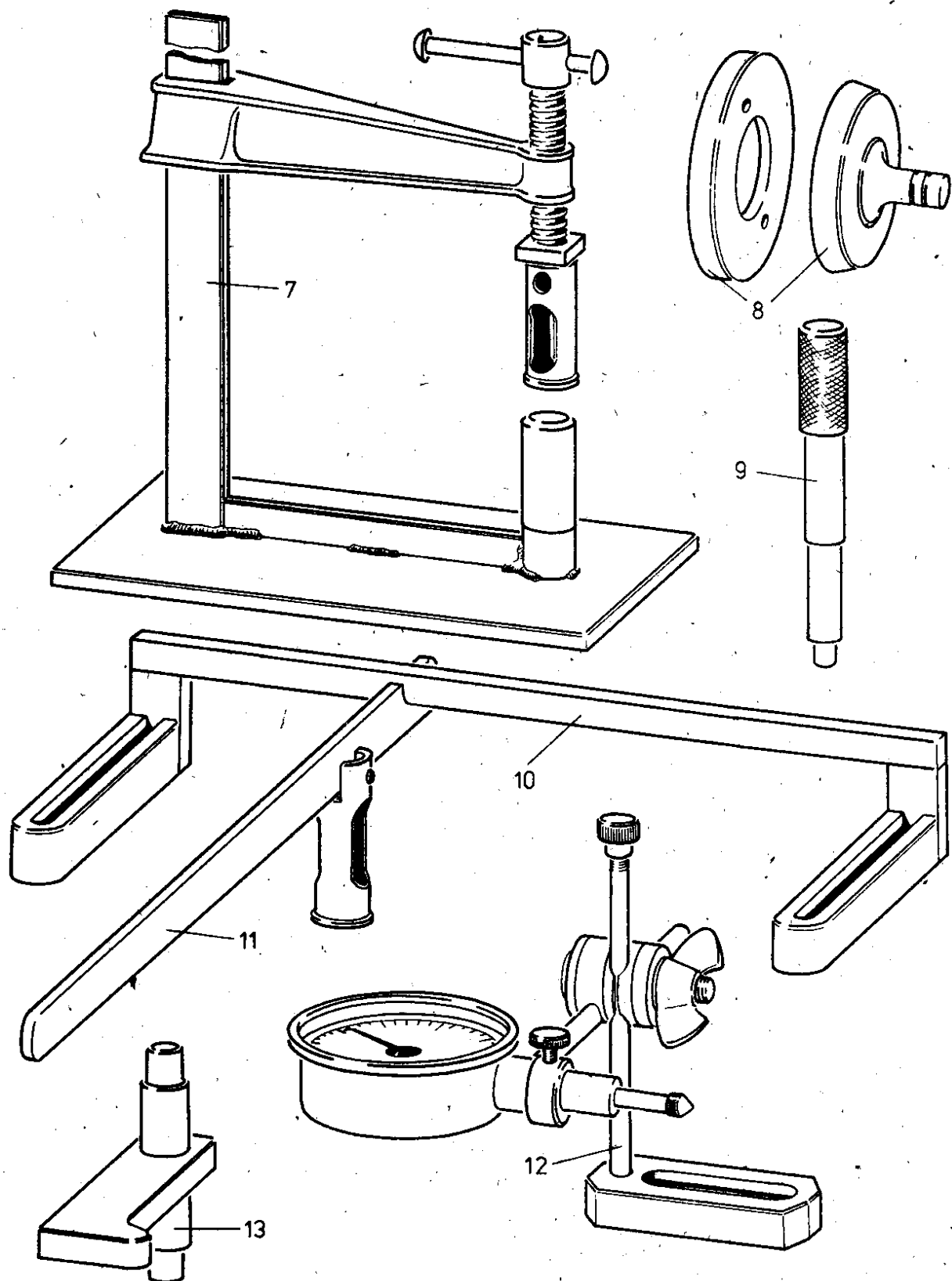
# SPEZIALWERKZEUG

Tafel 5

Motor

Bild-Nr.	Sachnummer	Bezeichnung	Trabant	
			601	1.1
7		Universal-Ventilfederdrücker (nicht im Handelssortiment - Eigenbau möglich)		x
8		Einziehvorrichtung für Kurbelwellenabdichtung besteht aus: 0483924004 -Montagehülse (Plastteil) 0483923003 -Einziehring		x
9	083911008	Zentrierdorn für Kupplungs- scheibe		x
10	0483949018	Montagevorrichtung für Ventile		x
11	0483877002	Montagevorrichtung für Ventile		x
12	0483837005	Universal-Messuhrhalter		x
13	0483894005	Gegenhalter Schwungrad		x

# TRABANT 601 und 1.1



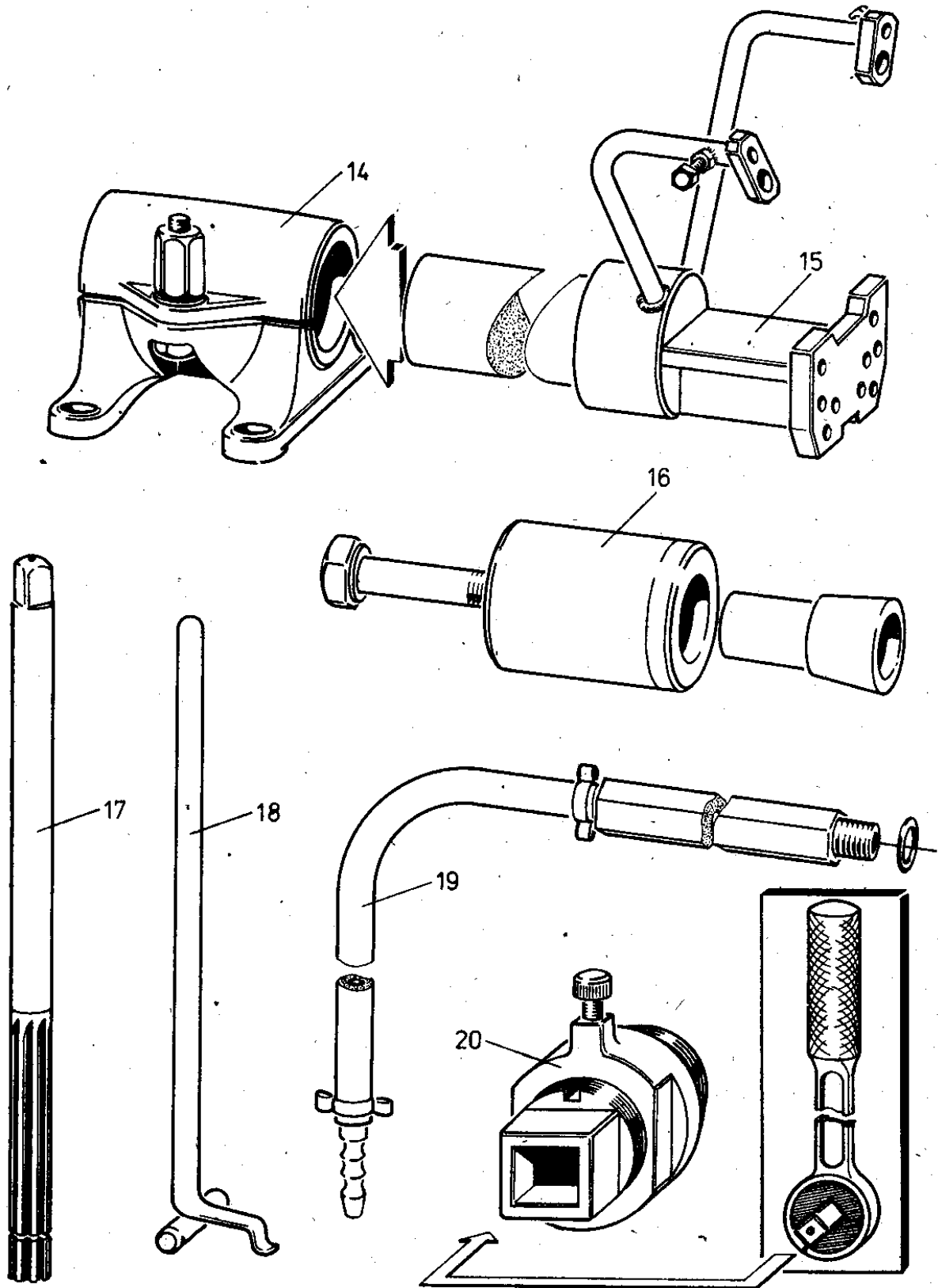
# SPEZIALWERKZEUG

Tafel 6

Motor

Bild-Nr.	Sachnummer	Bezeichnung	Trabant	
			601	1.1
14	0483825001	Haltebock		x
15	0483857017	Motor- und Getriebehalter		x
16	0483899001	Einziehvorrichtung für Wellendichtring		x
17	0483914002	Ventilführungsreibahle		x
18	0483917005	Ausziehhaken (für hinteren Dichtring der Kurbelwelle im eingebauten Zustand)		x
19	0483884003	Druckschlauch		x
20	0483987001	Dichtringauszieher		x
<hr/> <b>Spezialwerkzeuge für Vergaser</b> <hr/>				
-	1694307005	Montagehülse		x
-	1694308006	Montagehülse		x
-	1690044002	Verteilerventil		x

# TRABANT 601 und 1.1



# SPEZIALWERKZEUG

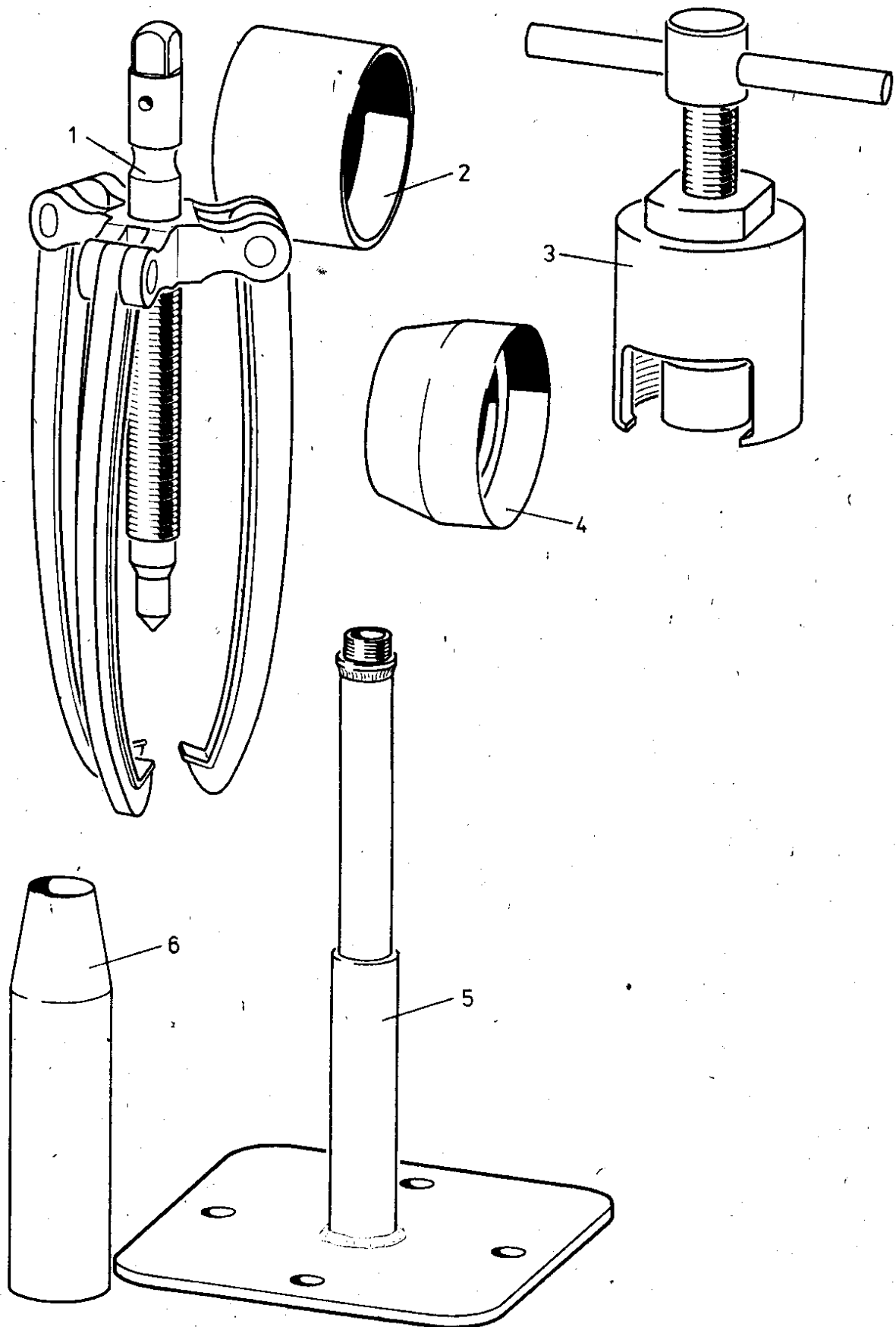
Tafel 7

Getriebe

Bild-Nr.	Sachnummer	Bezeichnung	Trabant	
			601	1.1
1	0323567030	Dreiarmaabzieher 103/2 für Ringrillenlager 6013	x	
2	0323567022	Glocke für Dreiarmaabzieher	x	
3	0323568007	Abzieher für Zylinderrollenlager NJ 206 NA	x	
4	0323586000	Hülse zur Montage der Radialwellendichtringe	x	
5	0323585008	Montagevorrichtung für Getriebe mit Befestigungsbock	x	
6	0323587001	Hülse zur Sprengringmontage	x	



# TRABANT 601 und 1.1



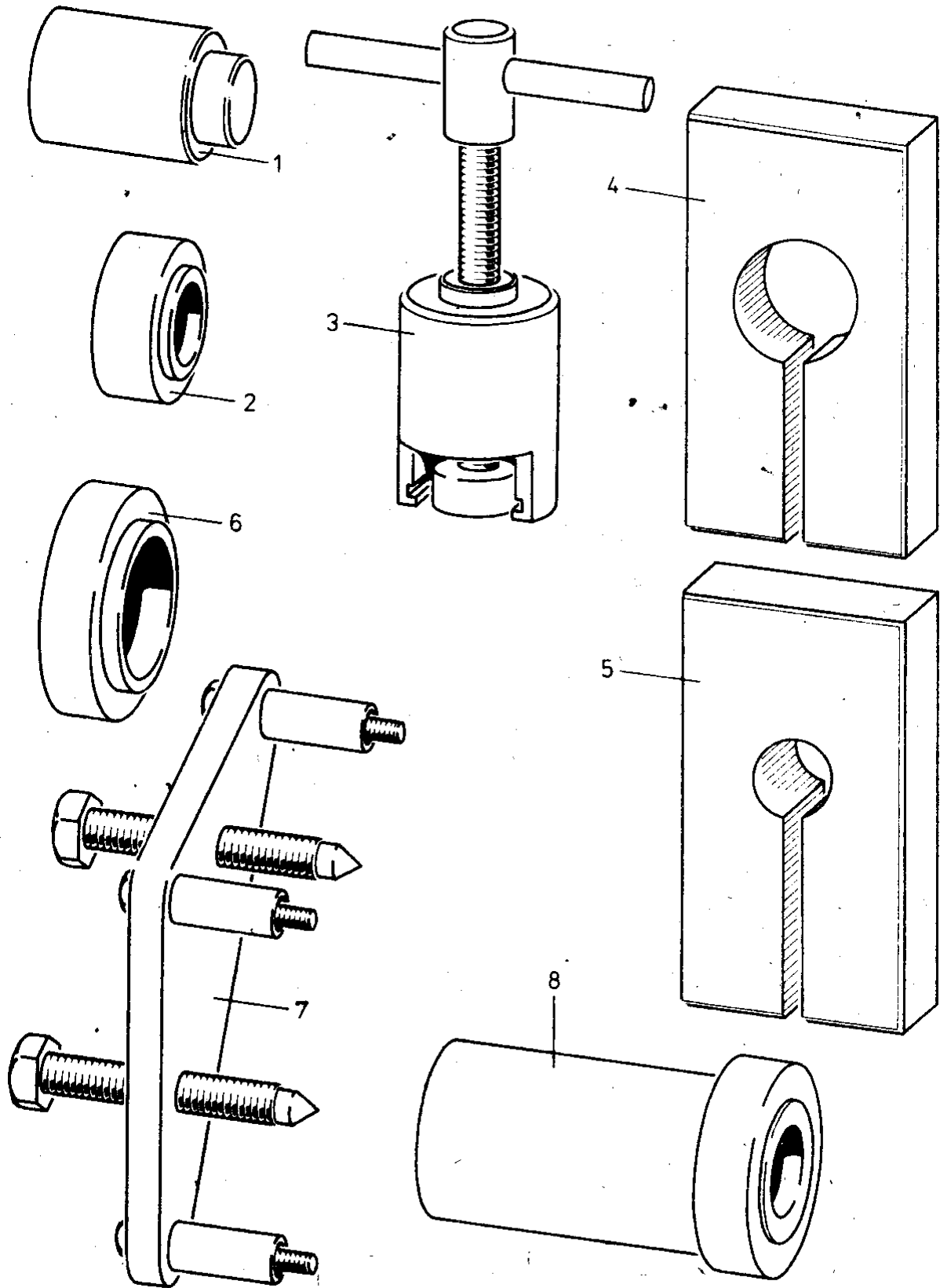
# SPEZIALWERKZEUG

Tafel 8

Getriebe

Bild-Nr.	Sachnummer	Bezeichnung	Trabant	
			601	1.1
-	0323605038	Zweiarmabzieher 100/2 für Innenring Schrägrollenlager 32008 AX S00		x
1	0323605021	Glocke für Zweiarmabzieher		x
2	0323607007	Eindrückhülse für Lager NJ 2205		x
3	0323606006	Abziehvorrichtung für Innenring Zylinderrollenlager NJ 2205		x
4	0323611003	Klemmholz für Abtriebswelle mit Lagerinnenring		x
5	0323612004	Klemmholz für Abtriebswelle ohne Lagerinnenring		x
6	0323608008	Eindrückring für Schrägrollenlager 3200 AX S00		x
7	0323609000	Abdruckvorrichtung für Getriebe – Kupplungsgehäuse		x
8	0323610000	Dorn für Schrägkugellager QJ 305 P 63		x

# TRABANT 601 und 1.1



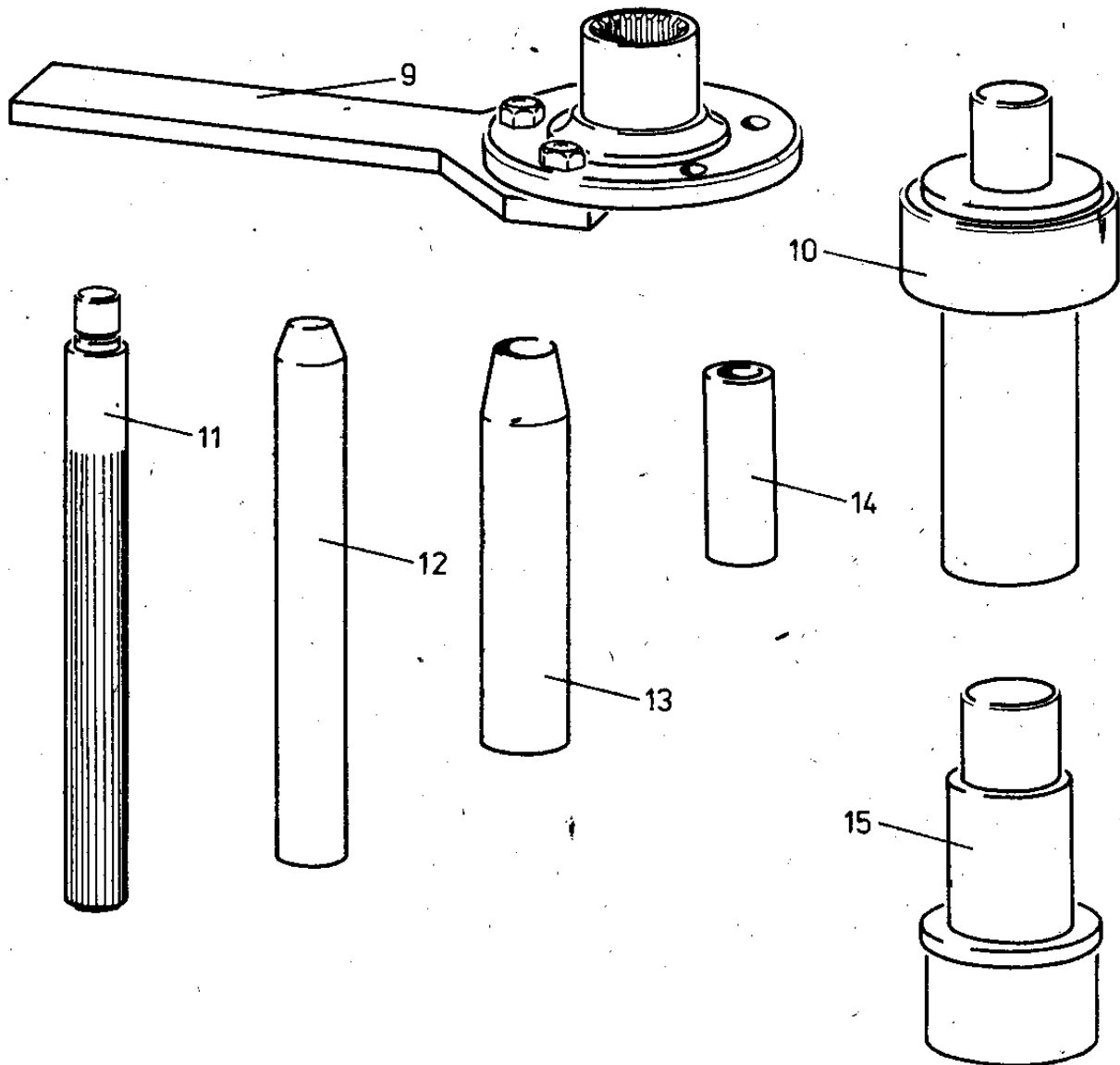
# SPEZIALWERKZEUG

Tafel 9

Getriebe

Bild-Nr.	Sachnummer	Bezeichnung	Trabant	
			601	1.1
9	0323613005	Gegenhalter für Antriebswelle		x
10	0323618001	Eindrückdorn für RviD 40 x 20 x 7 S1		x
11	0323620004	Schlagdorn für Buchse für Kugelarretierung		x
12	0323616008	Montagedorn für Achse für kleine Kegelreeder		x
13	0323617000	Montagehülse für RviD Antriebswelle		x
14	0323619002	Distanzhülse für Schaltfinger		x
15	0323615007	Montagedorn für große Kegelräder (2 Stück erforderlich)		x

# TRABANT 601 und 1.1



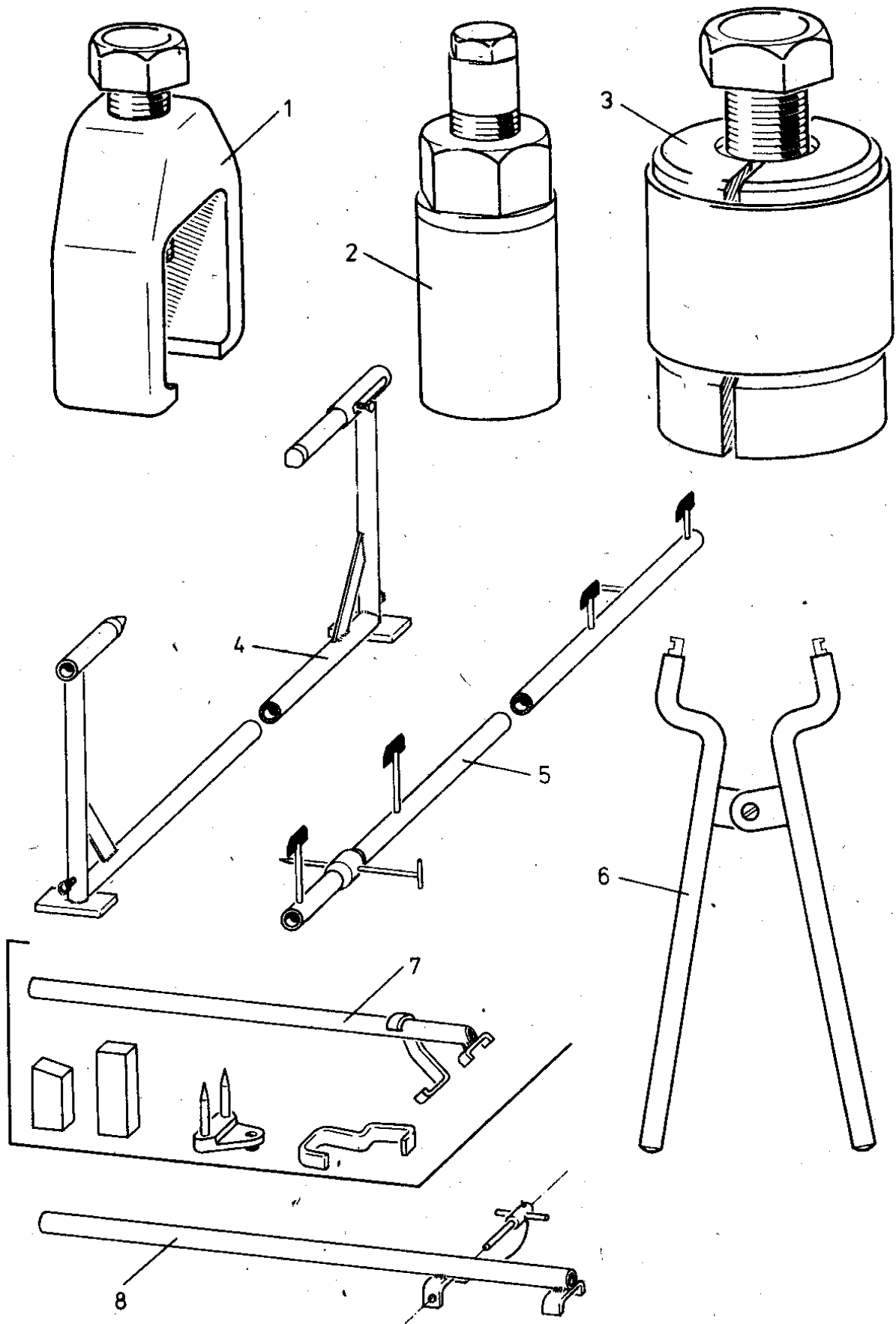
# SPEZIALWERKZEUG

Tafel 10

Fahrgestell

Bild-Nr.	Sachnummer	Bezeichnung	Trabant	
			601	1.1
1	0323552016	Abzieher Lenkstockhebel und äußere Kugelgehäuse	x	x
2	0323584015	Abzieher für Laufbolzen	x	
3	0323566005	Abzieher Radnabe (konischer Achsstumpf)	x	
4	0323559014	Spurmaß	x	x

# TRABANT 601 und 1.1



# SPEZIALWERKZEUG

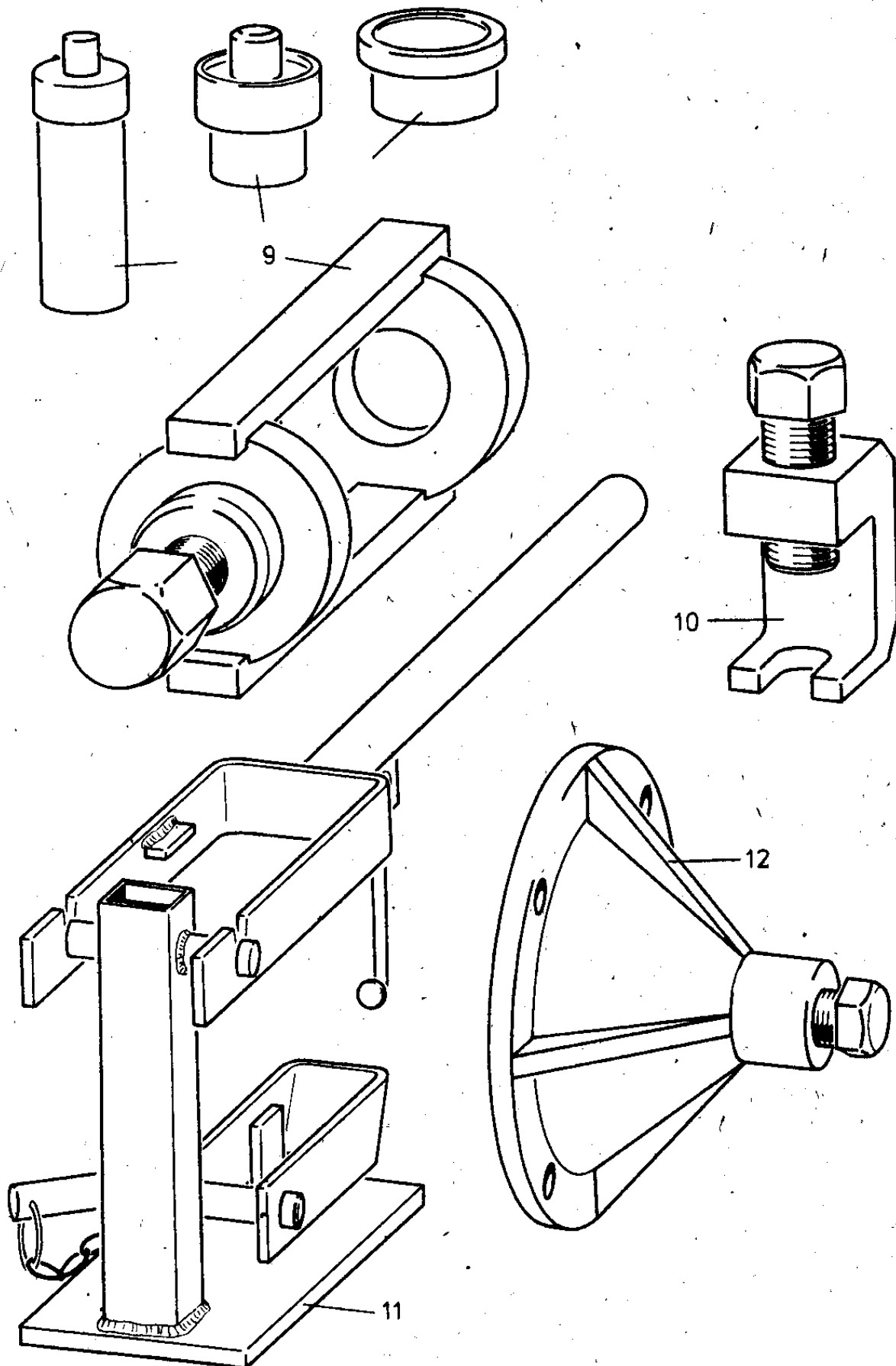
Tafel 11

Fahrgestell

Bild-Nr.	Sachnummer	Bezeichnung	Trabant	
			601	1.1
9	0323595001	Ein- und Ausdrückvorrichtung für Silentbuchsen der Vorderfeder	x	
10	0323600000	Abzieher für Kugelgehäuse am Lenkstockhebel	x	x
11	0323623007	Federspannvorrichtung für hinteres Federbein	x	x
12	0323603003	Abzieher für Radnabe (zylindrischer Achsstumpf)	x	



# TRABANT 601 und 1.1



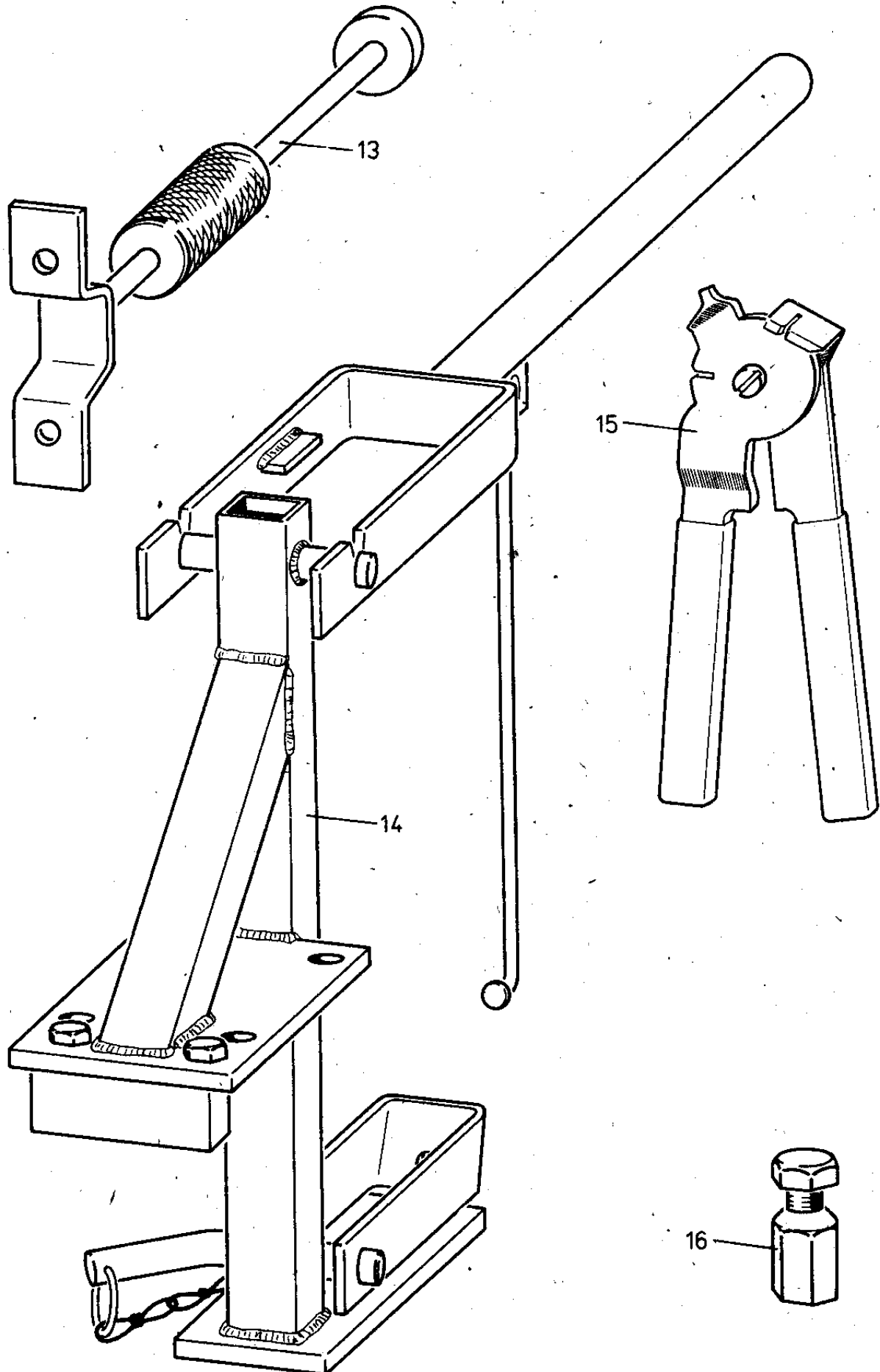
# SPEZIALWERKZEUG

Tafel 12

Fahrgestell


Bild-Nr.	Sachnummer	Bezeichnung	Trabant	
			601	1.1
13	0323621005	Konterschlaggerät zum Abziehen der Radnabe		x
14	0323626001	Federspannvorrichtung für vorderes Federbein		x
15	0323604004	Spezialspannzange "Ligarex"	x	x
16	0323624008	Abzieher für PAL-Scheibenwischerarm	x	x

# TRABANT 601 und 1.1





**VEB SACHSENRING**  
**Automobilwerke Zwickau · DDR**

 **Betrieb des IFA- KOMBINATES**  
**Personenkraftwagen**  
**Karl- Marx- Stadt**

 **TRANSPORTMASCHINEN**  
**EXPORT · IMPORT**  
**DDR · 1086 Berlin**